

PSR-11-75-KE7

先进的电镀型氧气百分比传感器在严格的应用条件下具有出色的稳定性和准确性。所有氧气传感器都经过最广泛的稳定性测试，包括空气中的输出，30 英寸水柱压力测试和 100% 氧气下的稳定性测试。Analytical Industries Inc. 提供的各种氧气传感器均为“美国制造”

通过认证

FDA, MDSAP, ISO13485, ISO9001

替换指导

Maxtec | MAX250E / R125P003-002
Newport e360 / e500 / HT-70 | SEN2103P

OEM 设备

呼吸机

Newport HT-70

Newport e360

Newport e500

分析仪

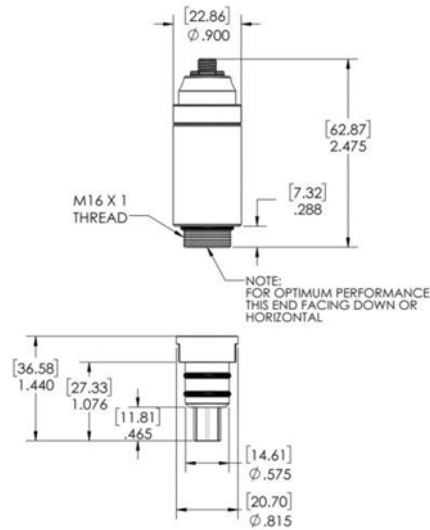
Maxtec OM-25A

监测仪

OM25MEL

医用气体混合设备

Carefusion Sentry Blender



检测范围	0-100%
信号输出	10-14mV
响应时间 (T90)	13s
FS 精度	±1%
漂移(% 每月)	< 1 %
线性度	±1%
工作湿度范围	0-99% RH(不结露)
温度系数	带温度补偿
工作温度范围	0 - 45°C
保存条件	0 - 40°C
工作压力范围	5-30 PSIG (344.738 - 2068.428 mbar)
流速	0.1-10 LPM
预期寿命	5 年
保修	24 个月
PCB 连接	2.5 毫米微型插孔
建议储存时间	< 6 个月

1. 在 25° C 和 1 atm 的空气中。预期寿命与氧气浓度、温度和压力的变化成反比。
2. 在恒定条件下。校准时尽可能接近样品条件。氧气浓度大于 40% 时，用 95-100% 的氧气进行校准。
3. 建议温度为 0-40°C。传感器只能间歇储存在 -10 至 55°C 的温度下。
4. 出厂时，除非有书面协议。在正常应用条件下, Analytical Industries Inc. 保证本传感器在上述质保期内不会出现材料和工艺方面的缺陷; Analytical Industries Inc. 将不对由于客户疏忽导致的产品损坏承担任何责任。
5. 由于客户的应用不受本公司控制，因此所提供的信息不承担任何法律责任。客户应在自己的条件下进行测试，以确保设备适合预期应用